

PATENT ABSTRACTS OF JAPAN

(11)Publication number : **60-143086**
 (43)Date of publication of application : **29.07.1985**

(51)Int.Cl. **H04N 7/10**
H04N 5/93

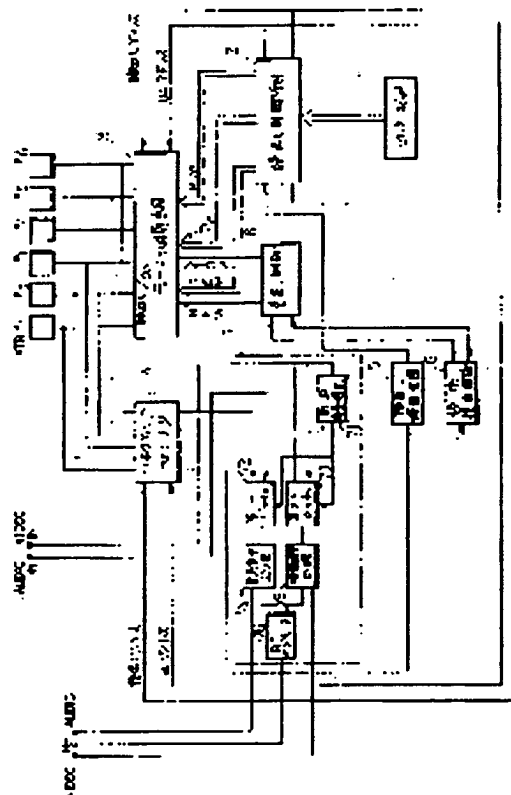
(21)Application number : **58-252050** (71) **SYST ACE:KK**
 Applicant :
 (22)Date of filing : **29.12.1983** (72)Inventor : **ARAKI HIROYUKI**

(54) INTERRUPTION TELEVISIONING METHOD IN CATV SYSTEM

(57)Abstract:

PURPOSE: To pause televising of VTR video-recording during televising to televise precedingly an interruption image signal and to begin again the interrupted televising after terminating the televising by providing an interruption image priority circuit.

CONSTITUTION: VTRs #1~#6 are selected by a select switch 1, and VTR video-recording is televised sequentially. When the interruption image signal which includes emergency information, etc., is inputted during televising, an interruption image priority circuit 7 detects it. VTR video-recording during televising is rewound a little bit by the operation of a rewinding control circuit 8 by the detection signal. Simultaneously, the interruption image signal is televised precedingly. When televising of the interruption image signal finishes, it is detected by the detection circuit 7, and televising of the interrupted VTR video-recording is started again. Thus, televising of VTR video-recording during televising is paused, the interruption image signal is televised precedingly, and the paused televising can be started when it finishes.



⑩ 日本国特許庁(JP)

⑪ 特許出願公開

⑫ 公開特許公報(A)

昭60-143086

⑬ Int.Cl.⁴

識別記号

庁内整理番号

⑭ 公開 昭和60年(1985)7月29日

H 04 N 7/10
5/93

7013-5C
7135-5C

審査請求 未請求 発明の数 1 (全10頁)

⑮ 発明の名称 CATVシステムに於ける割込放映方法

⑯ 特 願 昭58-252050

⑰ 出 願 昭58(1983)12月29日

⑱ 発 明 者 荒 木 宏 之 西宮市神楽町11の18

⑲ 出 願 人 株式会社システムエー ス 大阪市淀川区西中島7丁目8番10号

⑳ 代 理 人 弁理士 鈴江 孝一 外2名

明 細 書

1. 発明の名称

CATVシステムに於ける割込放映方法

2. 特許請求の範囲

1. 予め選出したVTRの頭出しを完了させた後に、VTRの放映を順次完了して行くVTRの自動選出放映システムに於いて、映像信号が割込み入力された時に、放映中のVTR録面の放映を強制的に中断し、割込み入力された映像信号を優先的に放映させ、その放映の終了と同時に上記中断されたVTR録面を再度放映させることを特徴とするCATVシステムに於ける割込放映方法。

2. 特許請求の範囲第1項記載の割込放映方法において、

上記割込みされた映像信号が入力された時に、上記中断された放映中のVTR録面を所定時間巻戻しさせるようにすることを特徴とするCATVシ

ステムに於ける割込放映方法。

3. 発明の詳細な説明

技術分野

この発明は、CATVシステムを利用した割込放映方法に係り、更に詳しくは予め選出したVTR録面の頭出しを自動的に完了させた後に、その放映を順次開始し、完了させていくようにしたVTRの自動選出放映システムに於いて、VTRの放映中に映像信号が割り込み入力された時に、直ちにその映像信号を検知して、放映中のVTR録面の放映を中断させて、割込みされた映像信号を優先的に放映できるようにしたCATVシステムに於ける新規な割込み放映方法を提供するものである。

従来技術

従来のCATVシステムに於いては、放映中のVTR録面がある時に、緊急情報などを割込ませる場合、VTR録面を放映している既設

の放映装置の作動を一旦停止させてから、割込用のVTR装置に切り換え、更に割込み用のVTR録画を放映させた後は、再びその接続のやり直しをするなどの手間を要している。

しかるに、このような実情ではCATVの放映を管理する者から見れば、手間を要する頗る面倒な作業となっているために、何等かの改善の望まれるところであった。

発明の概要

したがって、この発明は叙上の如き問題を解決するためになされたもので、第1の目的は緊急情報などを含んだ映像信号が割込み入力された時には放映中のVTR録画を中断して、割り込んで来た映像信号に優先的に明け渡しを行い、しかも割込み映像信号の放映が終了した時には、中断したVTR録画の放映を自動的に再開できるようにしたCATVシステムに於ける割込放映方法を提供することにある。

また、この発明の第2の目的は、割込んで来た放映中のVTR録画に対しての割込み映像信号の

放映終了時には、中断したVTR録画の放映を正確に再開できるようにしたCATVシステムに於ける割込放映方法を提供することにある。

この発明によれば、叙上の目的を達成するため、次の如き構成を要旨としている。

すなわち、予め選出したVTRの頭出しを完了させた後に、VTRの放映を順次完了して行くVTRの自動選出放映システムに於いて、映像信号が割込み入力された時に、放映中のVTR録画の放映を強制的に中断し、割込み入力された映像信号を優先的に放映させ、その放映の終了と同時に上記中断されたVTR録画を再度放映させることを特徴とするものである。

実施例の開示

以下に、添付図とともにその一実施例を説明するに、第1図はこの発明方法を実施するために使用される装置のマイクロコンピュータを用いて構成されるブロック線図、第2図はこの発明方法をマイクロコンピュータ以外によって実施する場合

に適用される装置のブロック線図を示しており、更に第3図は第1図と第2図に示された装置の基本的放映システムを実行する場合に使用されるフローチャートを示す。

第1図をもとに説明すると、選出可能なVTRは#1～#6の6台を用意しており、各々のVTRのREW、STOP、PLAY端子に頭出し/OAモード切換手段3の相当する端子を接続してある。

また、放映すべきVTRを予め選出するために設けたセレクトスイッチ1は、公知の押しスイッチなどを複数配列して構成してあり、いわゆる押し操作により上記用意された6台のVTR#1～#6のなかから放映すべきVTRを選出できるようになっている。

セレクトスイッチ1の押し操作により用意された6台のVTR#1～#6のなかから任意のものが選出されると、選出されたVTRに応じてコード化された信号が後段の読み出し制御手段2に送りだされる。

読み出し制御手段2はセレクトスイッチ1によってコード化された信号を順次読みだして解釈し、その結果選出されたVTRを指定するためのセレクト信号と、選出されたVTR録画を頭出し、あるいは放映するために必要な制御信号を発生する。ここにセレクト信号は頭出しと放映の2つの制御モード毎に区分された頭出しアドレス、OAアドレス信号の形で出力され、また制御信号はREW、PLAY、STOPの3種類の形で出力されるようになっている。

また、頭出し/OAモード切換手段3は読み出し制御手段2から発生される上記したセレクト信号と制御信号とを受けて作動し、セレクト信号の入力時には選出されたVTRの巻戻し、再生、停止の切り換えを行い、制御信号の入力時にはその作動を開始するようにしてある。

一方、コネクティングセレクト4は選出されたVTRからの再生出力信号を入力するために上記したセレクト信号によって指定されたVTRをこの装置に接続するために設けてあり、選出された

VTRから出力される再生出力信号は、このコネクティングセクタ4を介して頭出し制御モード時には頭出し検出回路5に、また放映モード時には終端検出回路6に、それぞれ送られ、これによって選出されたVTR録画の頭出しと、放映の完了が判断されるようになっている。

7は、緊急情報などの映像信号が割り込んで来た場合に、その映像信号に受像機(不図示)を明け渡しして、映像信号を優先的に放映するために設けた割込信号優先回路であり、放映すべき割込信号の有無を検出する割込信号検出回路71と、この検出回路71の割込映像信号の検出時に発生される検出信号によって切り換え接続される第1、第2のスイッチ72、73と、音声信号処理回路74と、映像信号処理回路75を含んで構成されており、更に音声信号と映像信号を合成するためにモジュレータ76を設けて割込んで出来た映像信号を既設の家庭用TVセットなどにも写し出せるようにしてある。

このような割込信号優先回路の音声信号処理回路

74の出力端子からは割込信号のうちの音声信号が出力され、一方の映像信号処理回路75からは割込信号のうちの映像信号が出力されるようになっている。

また8は、割り込んで来た映像信号を再生出力するVTR録画を自動的に巻戻しするための巻戻し制御回路であり、割込映像信号の検出時に割込信号検出回路より検出信号を受けた時にREW信号を発生すると共に、VTRの巻戻し終了時にSTOP信号を発生するように構成されている。

次に、第3図のフローチャートをもとにこの発明方法の詳細について説明する。

セレクトスイッチ1によりVTRの選出がなされた(ステップ100)後、プリセットタイマ(不図示)が作動される(ステップ101)と、装置はイニシャルリセットされる(ステップ102)。

その結果、読み出し制御手段2、頭出し/OAモード切換手段3、コネクティングセクタ4はすべてリセット状態となってステップ103に進む

。ステップ103では、読み出し制御手段2はセレクトスイッチ1より出力されたコード信号の解読をおこない、頭出し/OAモード切換手段3に対してセレクト信号を出力して頭出しのために選出したVTRの頭出しアドレス指定を行う(ステップ104)。

このアドレス指定が完了すると、プリセットスイッチ1によって選出されたすべてのVTRが各々の頭出し操作を行うために接続されることになり、更に読み出し制御手段2からREW信号が発生する(ステップ105)。

その結果、選出されたすべてのVTRは一斉に巻戻しを開始し、この巻戻し操作は所定時間継続して行われ完了する(ステップ106)。

この巻戻しのための時間設定は、タイマなどを用いて行われている。

かくして、タイマの設定時間が終了し、選出されたすべてのVTRの巻戻しが完了すると、読み出し制御手段2が再びリセットされて、セレクトスイッチ1から出力されるコード信号の解読を行う

(ステップ107)。

そして、読み出し制御手段2が第1番目に選出されたコード信号を解読すると、頭出し/OAモード切換手段3とコネクティングセクタ4にセレクト信号を送って第1番目に選出されたVTRを接続し、かくして接続されたVTRにPLAY信号を送って(ステップ109)VTRをPLAYする。

しかして、第1番目に選出されたVTRがPLAYされるにつれて、その再生出力信号が頭出し検出回路5に入力されて来るが、頭出し検出回路5が選出されたVTR録画の映像信号の始端を検出するまでは、上記したステップ108で発生したセレクト信号と、ステップ109で発生した制御信号は変更されないで第1番目に選出されたVTRはさらにPLAYを続行する。

そして、頭出し検出回路5によって映像信号の始端が検出され(ステップ110)その検出信号を読み出し制御手段2が入力すると、読み出し制御手段2はSTOP信号を発生して(ステップ11

1) VTRのPLAYを直ちに停止する。

かくして、第1番目に選出されたVTRはその頭出し操作を完了して(ステップ112)、放映モードに移行する。

すなわち、読み出し制御手段2は再びセレクトスイッチ1から出力されるコード信号の解読を行い(ステップ113)、コネクティングセクタ4にセレクト信号を送り(ステップ114)、同時に頭出し/OAモード切換手段3にPLAY信号を送る(ステップ115)。

この結果、第1番目に選出されたVTRは放映を開始し、終端検出回路6からはコネクティングセクタ4を介して放映されたVTR録画の再生出力信号が送られてくる。

かくして、終端検出回路6がVTR録画の終端を検出する(ステップ116)と、読み出し制御手段2はSTOP信号を頭出し/OAモード切換手段3に送って(ステップ117)VTRのPLAYを直ちに停止する。

かくて、第1番目に選出されたVTRの放映が完

了する。

然るに一方、第1番目に選出されたVTRの放映が完了すると、読み出し制御手段2はセレクトスイッチ1から出力された次のコード信号の解読を行い、頭出しのためのセレクト信号を頭出し/OAモード切換手段3とコネクティングセクタ4に送って第2番目に選出されたVTRに接続して上記第1番目に選出されたVTRの場合と同様な手順でステップ(ステップ125~129)を完了して、その頭出し操作を完了させて行く。

このような制御手順を繰り返す結果、セレクトスイッチ1によって選出されたVTRは始めに一斉に巻戻しされた後に、次々に頭出し操作を完了し、さらにその放映を開始して総てのVTRの放映が完了されてゆく訳である。

しかして、このような手順を繰り返してVTRの放映を行う過程において、VTRの放映時に、緊急情報などの映像信号が割り込んで来ると、第4図のフローチャートに示す手順に従って放映中のVTR録画は割り込んで来た映像信号に受信機を

明け渡しすることになる。

すなわち、映像信号が割り込んで入力されて来ると、割込信号検出回路がこれを検知して、第1、第2のスイッチ72、73がONの状態に切り換えられて、巻戻し制御回路8が作動される。

その結果、OPFER端子より入力されて来た割込映像信号がその音声信号と共に割込信号優先回路7に入力されると同時に放映中のVTR録画が強制的に巻戻しされて中断される。

この巻戻し操作は、ディレイタイマの設定時間より定められ、通常は5秒程度に設定されている。そして、ディレイタイマの設定時間が終了すると、巻戻し制御回路8が付勢されるので、巻戻しされたVTRのSTOP端子に接続されたOAデジタルスイッチにSTOP信号が入力されて巻戻し操作を完了する。

このようにしてVTR録画の放映中に、緊急情報などの映像信号が割り込んで来ると、今まで放映されていたVTR録画は、直ちにその放映を中断してディレイタイマなどにより設定された時間だ

け巻戻しがなされてVTRは待機状態となる。

そして、今まで放映されていたVTR録画がその放映を中断している間、割り込んで来た映像信号が優先的に放映されることになるが、この時放映されるVTR録画はRFモジュレータ76の出力端子に既設の家庭用TVセット(不図示)を接続してある時にはその画面上に写し出されるが、このようなTVセットを接続させていない時には映像信号処理回路74、音声信号処理回路75の各出力端子よりそれぞれ映像信号と音声信号が出力されるので、放映中のVTR録画を写し出していた受信機(不図示)の画面に割り込み情報が音声と共に表わされることになる。

かくして、VTR録画の割込信号が終了すると、割込信号検出回路71がこの状態を検出するので、第1、第2のスイッチ72、73を一斉にOFFに切り換えてOAPLAY発生回路を付勢する。この結果、頭出し/OAモード切換手段3にはOAPLAY信号が送られ、中断されたVTR録画の放映が開始されることになる。

かくて、中断されたVTR録画は数フレーム前にかかのぼって再び放映されることになるので、視聴者には途切れた繋ぎ部分の映像が鮮明に復元されることになる。

次に、第2図に示した他例について説明する。

セレクトスイッチ1は、用意された複数のVTRに対応した数の操作キーを配列したキー群1aと、2つのスイッチマトリクス1b、1bを含んで構成されており、操作キー群1aを操作して任意のVTRを選出すると、スイッチマトリクス1b、1bがコード信号を読み出し制御手段2に出力し、自らそのコード信号を記憶する。

読み出し制御手段2は、頭出しモードの制御時に作動される頭出しカウンタ2a、放映モードの制御時に作動される放映カウンタ2c、及びこれら両者のカウンタ2a、2cを制御する一対のカウントコントローラ2b、2dを備えており、上記した両者のカウンタ2a、2cはいずれも用意されたVTRに応じて定められたコード信号をその内部にもっており、このコード信号とスイッチ

マトリクス1b、1bから入力したコード信号を照合してその一致時にセレクト信号を頭出し/OAモード切換手段3とコネクティングセレクト4に出力するように構成されている。またこの制御手段2はREW信号発生回路2g、PLAY信号発生回路2i、ディレイタイム2h、ORゲート2jを備えており、これらはいずれも制御に必要な論理判断を行って上記した3種類の制御信号、つまりREW信号、PLAY信号、STOP信号を後段の読み出し制御手段2に出力するものである。ここにおいて、REW信号発生回路2gは、この発明装置の作動時間を任意に設定するために設けた後述するプリセットタイム装置9が作動されて頭出しカウンタコントローラ2bにRESET信号が入力され、カウンタコントローラ2bよりイネーブル信号が送られると、REW信号を発生するが、その後は頭出しカウンタコントローラ2bがNEXT信号発生回路2eよりNEXT信号を受ける毎にREW信号を発生するようになっている。

また、PLAY信号発生回路2iは、REW信号発生回路2gより発生されたSET信号により作動された巻戻し時間設定のためのディレイタイム2hの設定時間の終了時にイネーブル信号を受けると、PLAY信号を発生するような構成になっており、PLAY信号を発生した後は、NEXT信号発生回路2eより出力されるNEXT信号を受ける毎にPLAY信号を発生する。

頭出し/OAモード切換手段3は、頭出し制御モードの時、放映制御モードの制御時にそれぞれ作動される一組のデジタルスイッチ3a、3b、3c、3d、3e、3fを備えてなり、これらのデジタルスイッチ3a~3fはいずれも用意されたVTRのPLAY、STOP、REWの各端子に接続されている。

この頭出し/OAモード切換手段3は、頭出しカウンタ2a、OAカウンタ2cよりそれぞれ発生される頭出しアドレス、OAアドレス信号を受けて作動すべきVTRを指定し、その作動時には選出されたVTRの指定、つまり接続がなされて上

記した制御信号を入力することにより接続されたVTRを作動できるようになっている。

コネクティングセレクト4は、頭出し制御モード時に選出されたVTRから再生出力信号を入力するために設けた頭出しデジタルスイッチ4aと、放映制御モード時に選出されたVTRからVIDEO信号、AUDIO信号を取り出すために設けた1組の放映アナログスイッチ4b、4cを備えて構成されている。このコネクティングセレクト4も上記したモード切換手段3と同様に頭出しカウンタ2a、OAカウンタ2cよりそれぞれ発生される頭出しアドレス、OAアドレス信号を受けてVTRを指定し、その接続を行うことができるようになっている。

一方、頭出しアナログスイッチ4aに接続された頭出し検出回路5は、選出されたVTR録画の映像信号の始端を検出してVTRの頭出し操作の完了時を判断するために設けてあり、この回路5は、VTR録画の始端を検出した時にはSTOP端子に接続された頭出しデジタルスイッチ3cに

STOP信号を出力し、同時にOAカウンタ2cのカウンタコントローラ2dにSET信号を送ってOAカウンタ2cを作動するが、VTR録画の始端を検出しない時にはNEXT信号発生回路2eを付勢して頭出しカウンタ2aのコントローラ2bにNEXT信号を出力して頭出しカウンタ2aを歩進する。

また、一方のOAアナログスイッチ4bに接続された終端検出回路6は、VTR録画の映像信号の終端を検出するために設けてあり、この回路6は、VTR録画の終端の検出時にはVTRのSTOP端子に接続されたOAデジタルスイッチ3dにSTOP信号を出力し、同時にNEXT信号発生回路2fを付勢してOAカウンタ2cのカウンタコントローラ2dにNEXT信号を送ってOAカウンタ2cを歩進する。

更に、一点鎖線で囲まれた部分9は、プリセットタイマ装置を構成しており、PREHEATスイッチ9eを操作してプレヒートタイマ9dを作動させると、ヒータ(不図示)を加熱して装置内

に生じた結露を解くために設けたものである。

また、割込信号優先回路7は、割込信号検出回路7hの後段に、2つのアナログスイッチ7a、7dを設け、各々のアナログスイッチ7a、7dの後段に音声信号増幅回路7bと音声信号分配回路7cとより成る音声信号処理回路と、映像信号増幅回路7eと映像信号分配回路7fとより成る映像信号処理回路とを設け、更にこれらの音声信号処理回路と映像信号処理回路の後段にRFモジュレータ7gを設けて構成してある。

ここにおいて、2つのアナログスイッチ7a、7dは割込信号検出回路7hが合成映像信号の有無の検出時つまり、映像信号の割り込みを検出した時には一斉にONの状態に切り換わって合成映像信号を上記した後段の音声、映像処理回路に伝達するが、割込信号検出回路7hが映像信号がなくなったことを検出した時には、一斉にOFFの状態に切り換わって合成映像信号が後段の音声、映像信号処理回路に伝達されるのを遮断する。

更に、音声、映像信号処理回路72、73には

割り込んで来た信号を既設の家庭用のTVセットに対しても写し出しできるようにするために切り換えスイッチ(不図示)を設けてあり、そのダイヤルをRF側に設定した時には映像信号は今までVTR録画を放映していた受像機の画面の上に写し出される。

巻戻し制御回路8は、OAREW信号発生回路8a、ディレイタイマ8b、OASTOP信号発生回路8c及びOR2ゲート8dを含んで構成されており、ディレイタイマ8bのプリセット時間を設定することにより放映中のVTRの巻戻し操作に必要な時間を設定できるようにしてある。

OR1ゲート8dは、OASTOP信号発生回路8cと終端検出回路6からの出力信号を入力しているので、STOP信号あるいは終端検出信号が発生された時にOAデジタルスイッチ3dにSTOP信号を出力して割り込みされたVTR録画の巻戻しが完了する。

次に、第2図に示した実施例を用いてこの発明方法の制御手順を説明する。

セレクトスイッチ1の操作キー群1aを押圧操作して選出すべきVTRを選出し、更にプリセットスイッチ9aを操作してVTRの放映時間の設定をする。

放映時間が来ると、プリセットタイマ9bが作動されて、パワー電源9cがONとなり、頭出しカウンタコントローラ2bにはプリセットタイマ装置9からRESET信号が送られる。

その結果、各スイッチ頭出し/OAモード切換手段3、コネクティングセレクト4はリセットされて所謂イニシャルリセットの状態となる。

カウンタコントローラ2bにRESET信号が入ると、頭出しカウンタ2aはスイッチマトリクス1bから出力されるコード信号の解読を開始する。

この解読作業は、カウンタ2aの歩進に伴い予め頭出しカウンタ2a内に記憶されたコード信号とスイッチマトリクス1bより出力されるコード信号とを逐一照合することによって実行され、この照合の結果、頭出しデジタルスイッチ3eに頭出

しアドレス信号が送られ、選出されたVTRが接続される。そして、アドレス信号によって選出された総てのVTRの指定が終了した後は、カウンタコントローラ2bからREW信号発生回路2gにイネーブル信号が送られるため、REW信号がOR1ゲート2jを介して頭出しデジタルスイッチ3eに送られる。

この結果、選出されたVTRは一斉に巻戻し操作を開始する。

そして、上記したREW信号の発生と同時にディレイタイム2hも作動され、その設定時間が終了するとPLAY信号発生回路2iにイネーブル信号が送られる。また、これと同時にディレイタイム2hからはカウンタコントローラ2bにSET信号が送られる。

かくして、カウンタコントローラ2bがSET信号を受けると、頭出しカウンタ2aは再びリセットされて最初のコード番号から解読を始める。

そして、頭出しカウンタ2aが、第1番目に選出されたコード番号を照合解読し、その番号が一致

、頭出しデジタルスイッチ3cには頭出し検出回路5からSTOP信号が送られ、これと同時に、OAカウンタコントローラ2dには、REST信号が送られ、更に頭出しカウンタコントローラ2bにもNEXT信号発生回路2eから出力されるNEXT信号が入力される。この結果、OAカウンタコントローラ2dはOAカウンタ2cを作動して、スイッチマトリクス1bから出力される次のコード番号を解読照合して行く。

頭出し検出回路5からの出力信号によりOAカウンタコントローラ2dがセットされてOAカウンタ2cがスイッチマトリクス1bからのコード番号を照合してセレクト信号を検出すると、OAカウンタ2cは直ちにOAデジタルスイッチ3bにセレクト信号を送ってアドレス指定をなす。

この結果、第1番目に選出されたVTRがPLAY信号の入力と同時にその放映を開始することになるが、これと並行して放映されるVTRの出力信号はOAアナログスイッチ4bを介して終端検出回路6に入力される。

すると、今度は頭出しデジタルスイッチ3aと頭出しアナログスイッチ4aにセレクト信号を送り、そのコード番号に対応したVTRが接続される。

かくして、第1番目に選出されたVTRの再生出力信号が頭出しアナログスイッチ4aを介して頭出し検出回路5に入力されることになるが、この頭出し検出回路5は検出信号を発生しないので、NEXT信号発生回路2eが付勢されNEXT信号が発生してカウンタコントローラ2bが歩進され、同時にPLAY信号発生回路2iから頭出しデジタルスイッチ3aにはPLAY信号が送られる。

この結果、VTRはPLAY信号を受けてPLAYされる。

しかるにこの時、上記したアドレス指定によって頭出しアナログスイッチ4aを介して出力されるVTRの再生出力信号は、頭出し検出回路5に入力されているので、この検出回路5によってPLAYされているVTRの映像始端が検出されると

そして、第1番目に選出されたVTRが放映を続け、終端検出回路6が放映されているVTRの映像信号の終端を検出すると、終端検出回路6はOAデジタルスイッチ3dにSTOP信号を出力し、同時にNEXT信号発生回路2fを付勢してカウンタコントローラ2dにもNEXT信号を送ってOAカウンタ2cを歩進する。

このような結果、放映中のVTRは、直ちにその放映を停止するとともに、OAカウンタ2cはスイッチマトリクス1bに記憶された次のコード番号の解読照合を行う。

そして、OAカウンタ2cによる解読が開始され、その照合が一致すると、OAデジタルスイッチ3cにセレクト信号を送り、同時にOAアナログスイッチ4bにもセレクト信号を送る。この結果、第2番目のVTRが接続され、終端検出回路6による上述のような論理判断がなされて行く訳である。

このような操作と同様に、カウンタコントローラ2bがNEXT信号を受けると、頭出しカウン

タ2aは次のコード信号の照合を実行する。

この結果、頭出しカウンタ2aは、頭出しデジタルスイッチ3aと、O/Aアナログスイッチ4bにアドレス信号を同時に送って第2番目のVTRをPLAY可能な状態にセットする。

一方、この時に発生されたNEXT信号は、PLAY信号発生回路2iを作動するため、PLAY信号発生回路2iからはPLAY信号が頭出しデジタルスイッチ3aに送られてVTRがPLAYされる。

このようにして、PLAYされたVTRは、頭出し検出回路5がその始端を検出すると、STOP信号が送られて停止する。

そして、この時NEXT信号発生回路2eより発生されたNEXT信号は、カウンタコントローラ2bを歩進し、同時にPLAY信号発生回路2iにイネーブル信号を送ってVTRをPLAYさせて、上述と同様な制御が実行されて行く。

しかして、以上のような基本制御をなす途中において、合成映像信号が割り込んで来ると、第4

図のフローチャートに示す手順に従って割込制御がなされる。すなわち、割込信号検出回路7hがこの状態を検出し(ステップ200)、OFFER/O/Aアナログスイッチ7a、7dを一斉にONの状態に切り換える(ステップ201)と同時にOAREW信号発生回路8aに作動信号を出力する(ステップ202)。

その結果、割込んで来た映像信号は、映像信号優先回路7より出力され(ステップ206)、同時に今まで放映していたVTR録画は強制的に巻戻しされることになる。巻戻しのための時間は、ディレイタイマ8の設定時間により定められ(ステップ203)、その設定時間が経過すればOASTOP信号発生回路8cが付勢されて巻戻しが終了する(ステップ204、205)。

割り込みされた映像信号が放映を続け、終端検出回路6によってその終端が検出される(ステップ207)と、OR2ゲート8dを介してOAデジタルスイッチ3dにSTOP信号が送られて放映中のVTRの作動が停止される(ステップ209

)。

しかして、割込信号検出回路7hが割り込んで来た映像信号の終端を検出すると同時に、OAPLAY信号発生回路2hが作動される(ステップ210)ので、その作動時にはOR1ゲート2jを介してPLAY信号がOAデジタルスイッチ3bに送られて中断されたVTR録画が再び放映されることになる。

発明の効果

以上に詳述したように、この発明方法によれば緊急情報などを含んだ映像信号が割り込み入力された時には放映中のVTR録画を中断して、割り込んで来た映像信号に優先的に明け渡しができ、しかも割り込み映像信号の放映が終了した時には中断したVTR録画の放映を自動的に再開できる。加えて、割り込まれた放映中のVTR録画に対して、割り込み映像信号の放映が終了した時には中断したVTR録画の放映を正確に再開できるので今日広く使用されているCATVシステムに適用するには頗る利便である。

4. 図面の簡単な説明

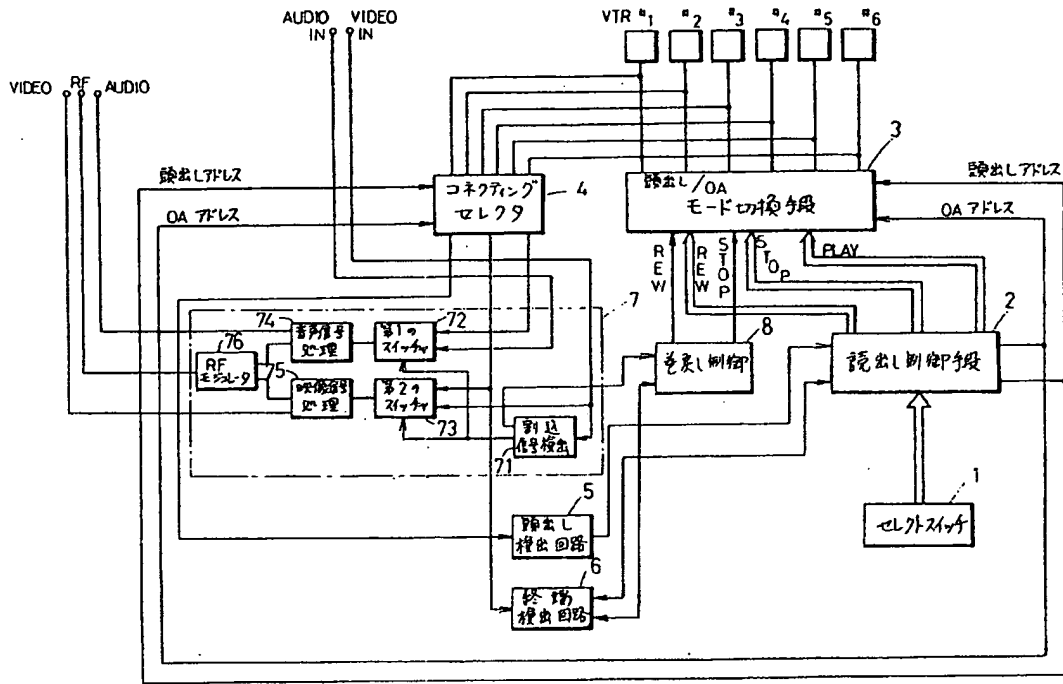
第1図はこの発明方法を実施するために使用される装置の一実施例を示すブロック線図、第2図はこの発明方法を実施するために使用される装置の他の実施例を示すブロック線図、第3図はこの発明方法の基本の制御手順を示すフローチャート、第4図はこの発明方法の要旨の制御手順を示すフローチャートである。

(符号の説明)

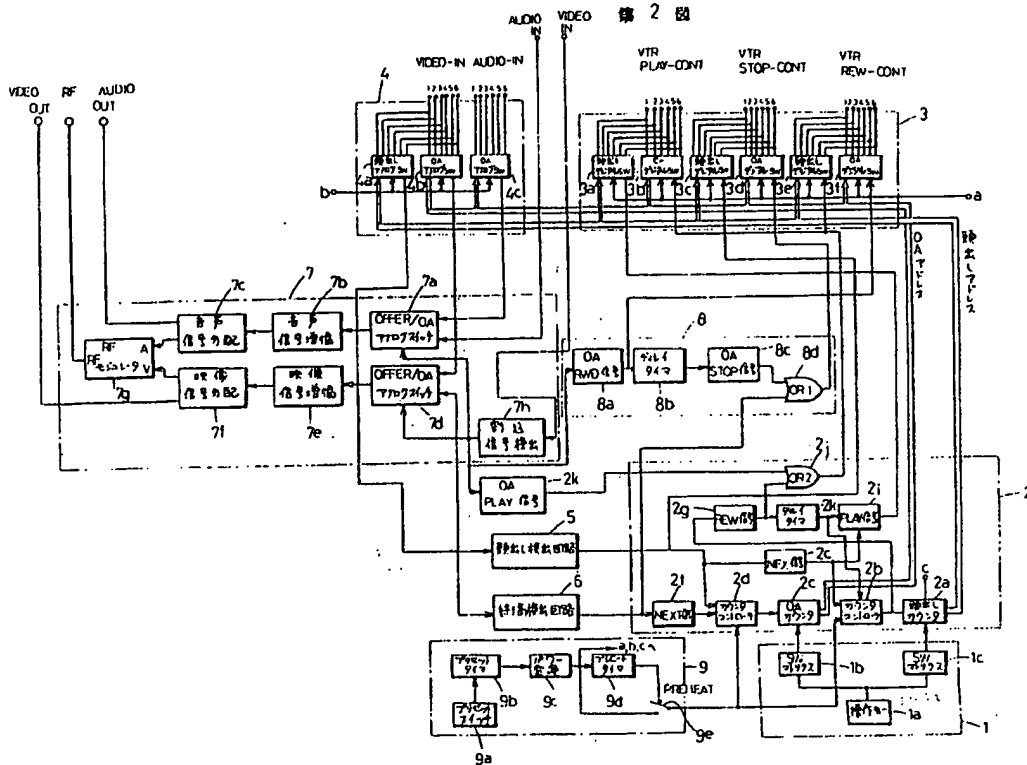
添付図において、1はセレクトスイッチ、2は読み出し制御手段、3は頭出し/OAモード切換手段、4はコネクティングセレクト、5は頭出し検出回路、6は終端検出回路、7は割込信号優先回路、8は巻戻し制御回路、9はプリセットタイマ装置である。

特許出願人 株式会社 システムエース
代理人 弁理士 鈴江 孝一

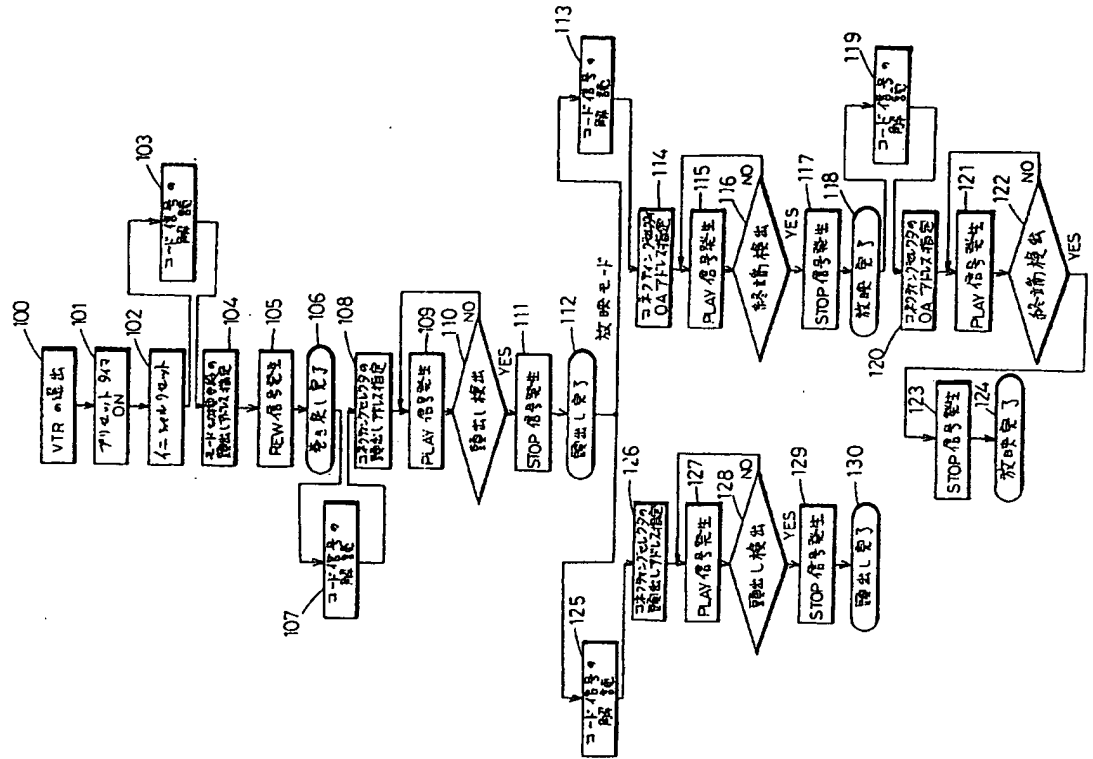
第 1 図



第 2 図



第 3 圖



第 4 圖

